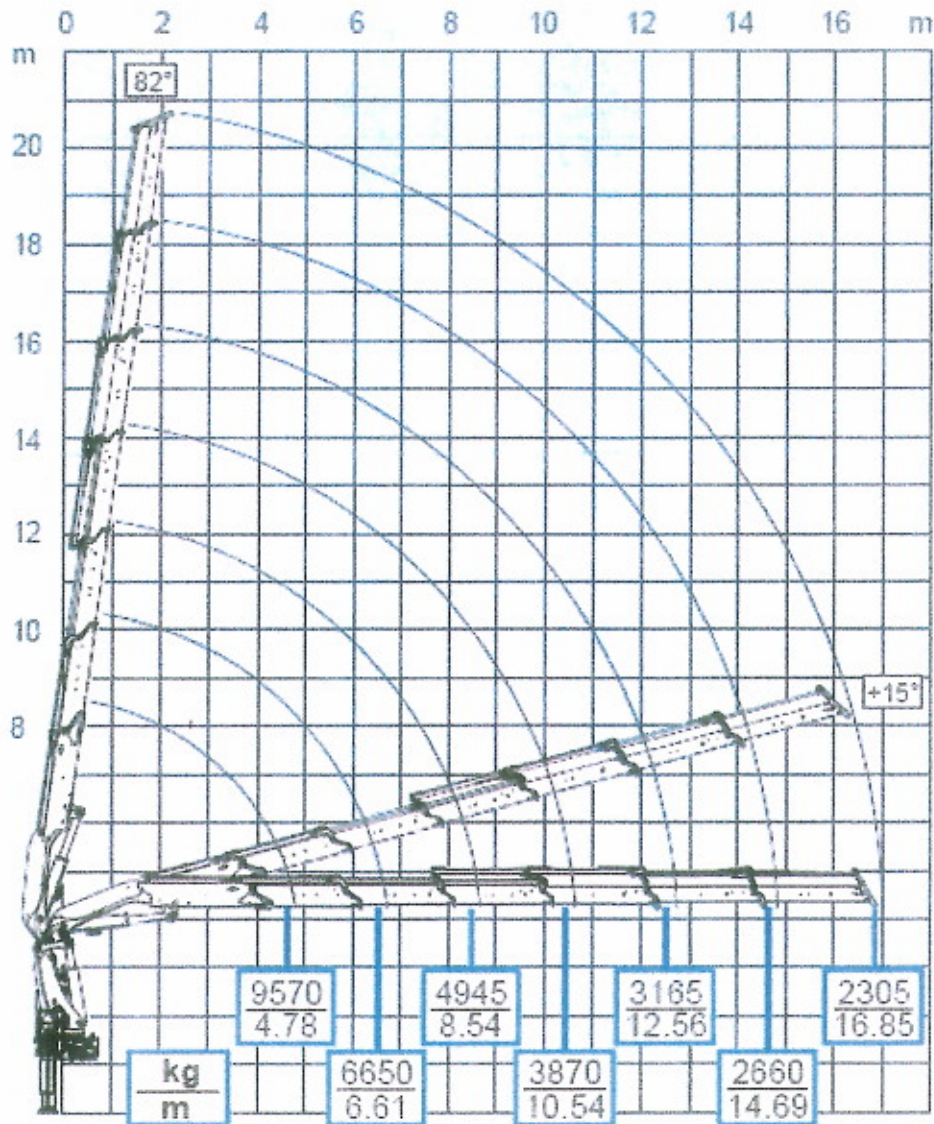


**Hubleistung und Reichweite vom Grundkran**



# Transport AG Entlebuch

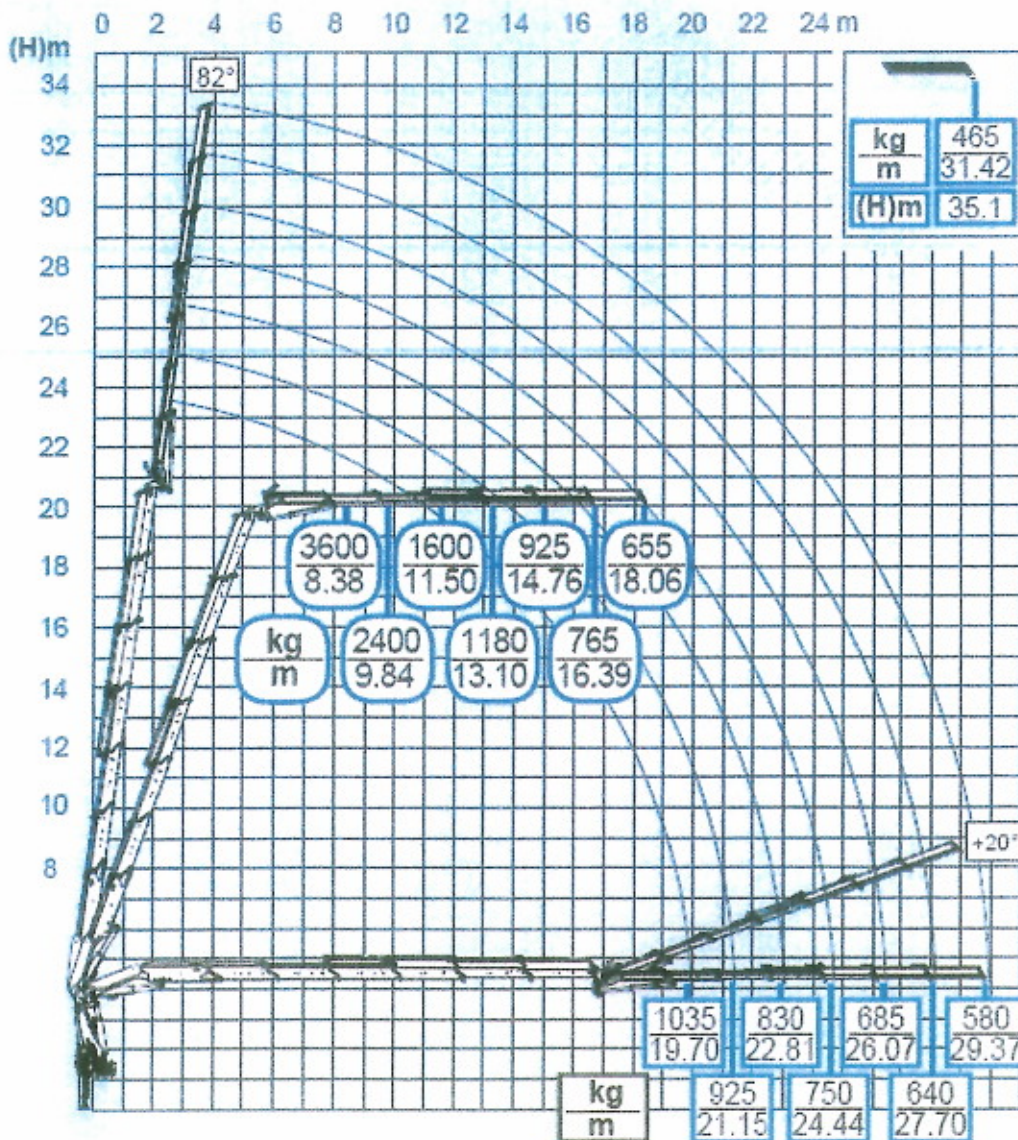
Postfach, 6162 Entlebuch

Fon +41 41 480 43 00  
 Fax +41 41 480 13 02  
 info@transentlebuch.ch  
 www.transentlebuch.ch

CHE 107.232.061

## Fly-Jib 6S

- demontierbar, 20° überknickbar
- 1 mechn. Verlängerung

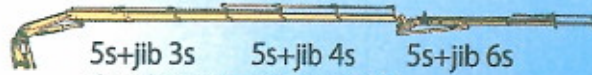


JIB100B9

# CARATTERISTICHE TECNICHE / CARACTERÍSTICAS TÉCNICAS / TECHNISCHE EIGENSCHAFTEN

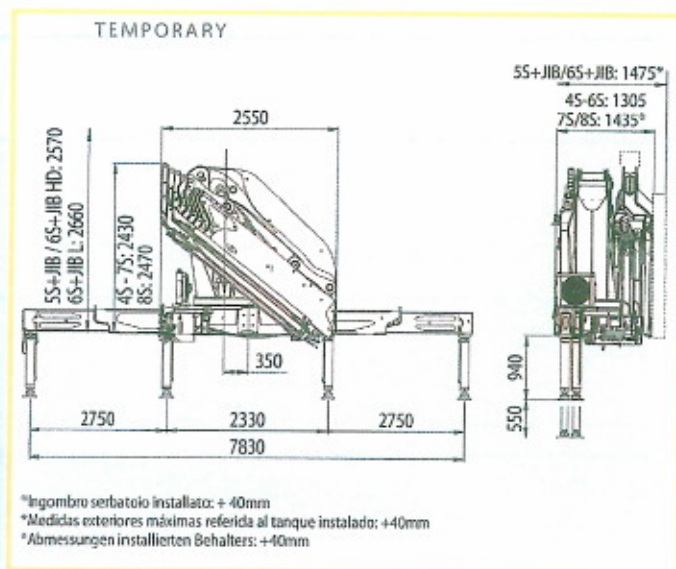
Mod. 525 - Data: 29-03-2012

EFFER <b>525</b>	Descrizione Descripción Beschreibung	Unità di Misura Unidad de medida Maßeinheit	4S	5S	6S	7S	8S
	Massimo sbraaccio idraulico orizzontale Máximo alcance hidráulico horizontal Max. hydraulische Reichweite waagrecht	m	12,48	14,72	17,00	19,32	21,74
	Momento massimo di sollevamento (+20°) Momento máximo de elevación (+20°) Max. Hubmoment (+20°)	kgm kNm	46840 459,50	46170 452,93	45480 446,16	44770 439,19	44090 432,52
	Peso gru standard (± 2%) Peso grúa estandar (± 2%) Gewicht des Standardkranes (± 2%)	kg	4895	5085	5295	5495	5700
	Pendenza massima lavoro Inclinación máxima de trabajo Max. Arbeitsneigung	(°)	5				
	Portata d'olio consigliata Caudal de aceite aconsejado Empfohlene Ölfördermenge	l/min	100				
	Angolo di rotazione Ángulo de giro Schwenkbereich	(°)	continua/ sin fin/ endlos				
	PTT min GVW min GVW min	t	26				



5s+jib 3s    5s+jib 4s    5s+jib 6s  
 6s+jib 3s<sup>LIGHT</sup>    6s+jib 4s<sup>LIGHT</sup>  
 6s+jib 3s<sup>HD</sup>    6s+jib 4s<sup>HD</sup>    6s+jib 6s<sup>HD</sup>

## DIMENSIONI DI INGOMBRO / DIMENSIONES TOTALES / EINBAUMASSEN



### GRU PROGETTATA SECONDO NORME UNI EN 12999 HC1 S1 HD5

ATTENZIONE: Le versioni di sfilo e le attrezzature riportate nel dépliant non sono esaustive. Per maggiori informazioni sulle configurazioni di macchina disponibili fare riferimento al concessionario di zona o al sito [www.effer.com](http://www.effer.com). Alcune delle immagini riportate nel dépliant possono rappresentare gru con dotazioni non di serie. Capacità di sollevamento secondo potenza massima della gru. La stabilità dell'autocarro può richiedere il declassamento. Per maggiori dettagli tecnici sulle prestazioni e condizioni di utilizzo si rimanda al sito [www.effer.com](http://www.effer.com). In seguito ad aggiornamenti tecnici i dati indicati possono subire modifiche.

### GRÚA DISEÑADA SEGÚN LAS NORMAS UNI EN 12999 HC1 S1 HD5

ATENCIÓN: Los modelos de estrojes y los equipamientos ilustrados en el folleto no son exhaustivos. Para más información sobre las configuraciones de máquinas disponibles, consulte con el distribuidor local o visite [www.effer.com](http://www.effer.com). Algunas de las imágenes contenidas en el folleto pueden representar grúas con dotaciones que no son de serie. Capacidad de elevación según la potencia máxima de la grúa. La estabilidad del camión puede requerir el desclasamiento. Para mayores detalles técnicos sobre las prestaciones y las condiciones de uso, remítase al sitio [www.effer.com](http://www.effer.com). A causa de actualizaciones técnicas, los datos indicados pueden sufrir modificaciones.

### KRANENTWURF LAUT UNI EN 12999 HC1 S1 HD5

HINWEIS: Die hier veranschaulichten Ausführungen von Anschüssen und Zubehör decken nicht alle Varianten. Für weitere Informationen zu anderen Krankonfigurationen wenden Sie sich bitte an Ihren Effer-Partner oder besuchen Sie bitte die Website [www.effer.com](http://www.effer.com). In einigen Fällen könnten besondere Kranversionen oder Ausrüstungen abgebildet sein, die als Standardausstattung nicht lieferbar sind. Die Traglasten wurden anhand der max. Hubleistung des Kranes berechnet. Aus Sicherheitsgründen könnte es notwendig sein, die Traglastkapazitäten zu reduzieren. Detaillierte technische Daten zum Kran entnehmen Sie bitte der Website [www.effer.com](http://www.effer.com). Die angeführten Daten können wegen technischer Veränderungen modifiziert werden.

Abstützung vorne 7,40 m  
 Abstützung hinten 5,00 m



EFFER S.p.A.  
 Via IV Novembre, 12 - 40061 Minerbio (BO) - Italy  
 tel. +39 051 4181211 - fax +39 051 4181491  
 web: [www.effer.com](http://www.effer.com) - e-mail: [info@effer.it](mailto:info@effer.it)  
 Effer is part of the CTE group