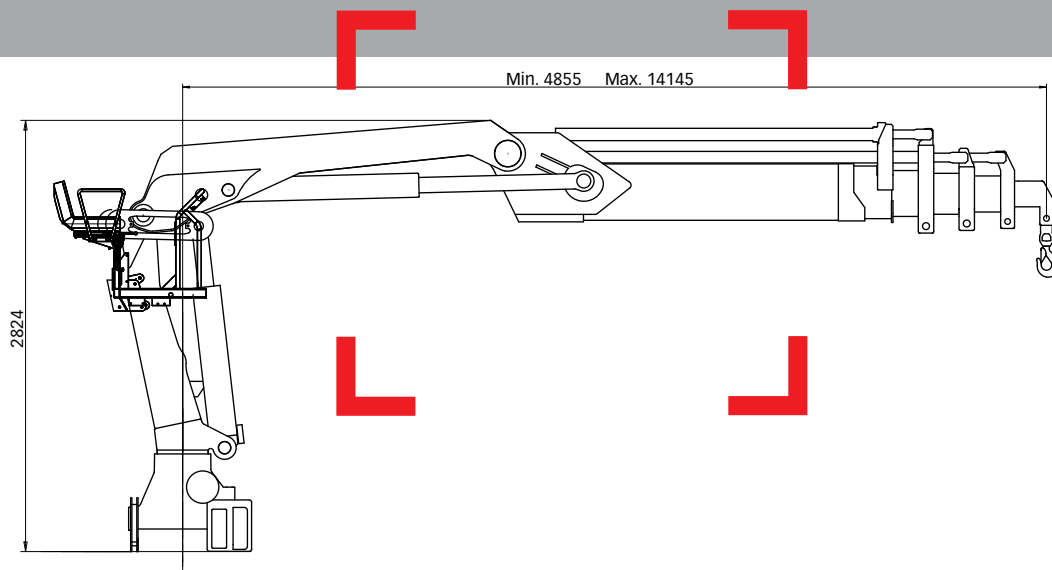


HIAB 220 C Bereich 21 mt



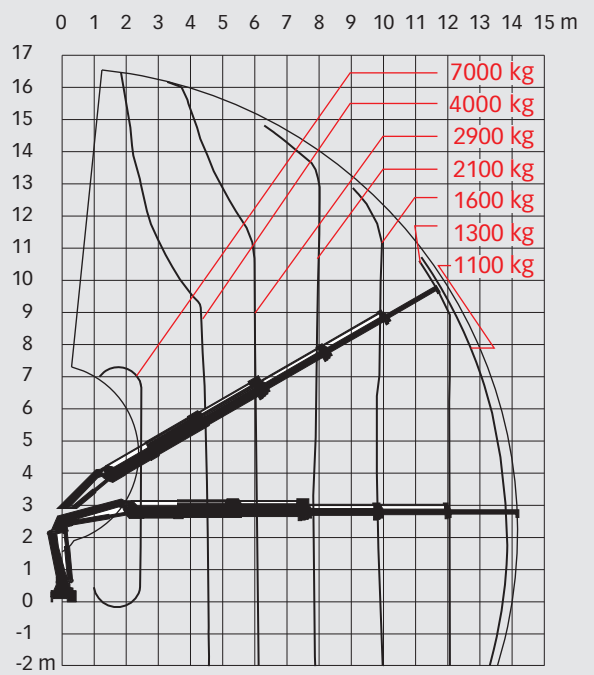
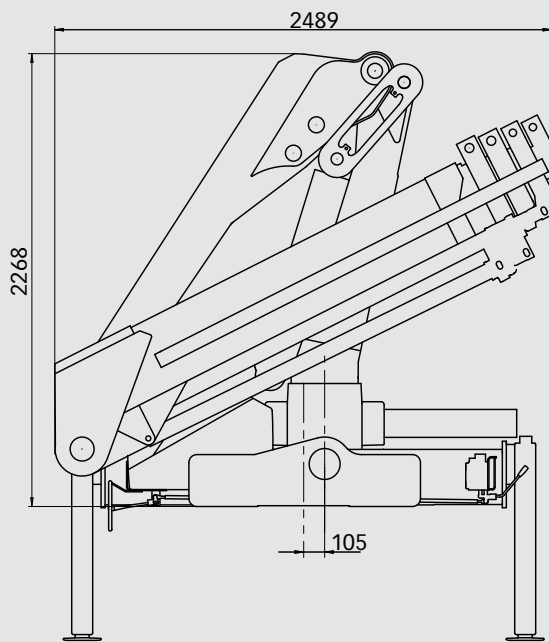
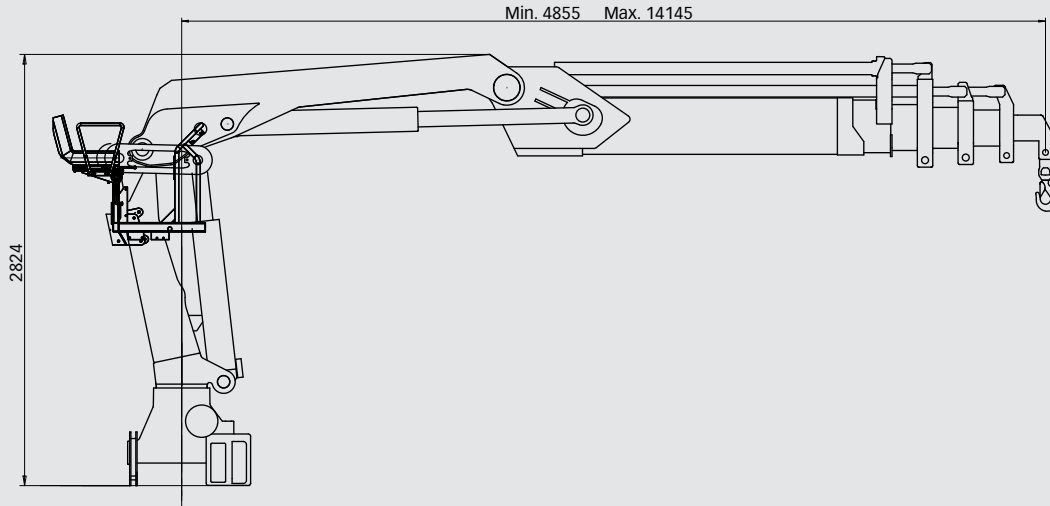
Basisdaten

HIAB 220 C Basisdaten

Technische Daten	220 C-1	220 C-2	220 C-3	220 C-4	220 C-5
Max. Hubkapazität (kNm)	208	190	185	181	177
Ausladung - hydraulisch (m)	6,1	8,0	10,0	12,1	14,1
Ausladung - man. Armverlängerung (m)	-	14,2	16,3	18,5	18,4
Ausladung - Jib (m)	-	-	15,3	17,3	-
Ausladung / Tragkraft (m / kg)	2,8 / 7000	2,5 / 7000	2,7 / 7000	2,6 / 7000	2,6 / 7000
	4,5 / 4700	4,5 / 4300	4,5 / 4200	4,5 / 4100	4,5 / 4000
	6,0 / 3500	6,0 / 3200	6,0 / 3100	6,1 / 3000	6,1 / 2900
	-	7,8 / 2470	7,8 / 2300	7,8 / 2200	7,8 / 2100
	-	-	9,8 / 1850	9,8 / 1700	9,8 / 1600
	-	-	-	11,8 / 1430	11,8 / 1300
	-	-	-	-	13,8 / 1100
Ausladung / Tragkraft mit Jib (m / kg)	-	-	12,3 / 850	14,3 / 600	-
	-	-	15,1 / 480	16,8 / 480	-
Schwenkbereich	406°	406°	406°	406°	406°
Höhe in Transportstellung (mm)	2265	2265	2265	2265	2265
Breite in Transportstellung (mm)	2451	2451	2451	2487	2489
Einbauplatzbedarf (mm)	909	909	909	909	909
Gewicht - Kran in Standardausführung ohne Seitenstützen (kg)	2030	2170	2320	2450	2560
Gewicht - Seitenstützen (kg)	238 - 380	238 - 380	238 - 380	238 - 380	238 - 380
Gewicht - Jib (kg)	-	-	368*	368*	-

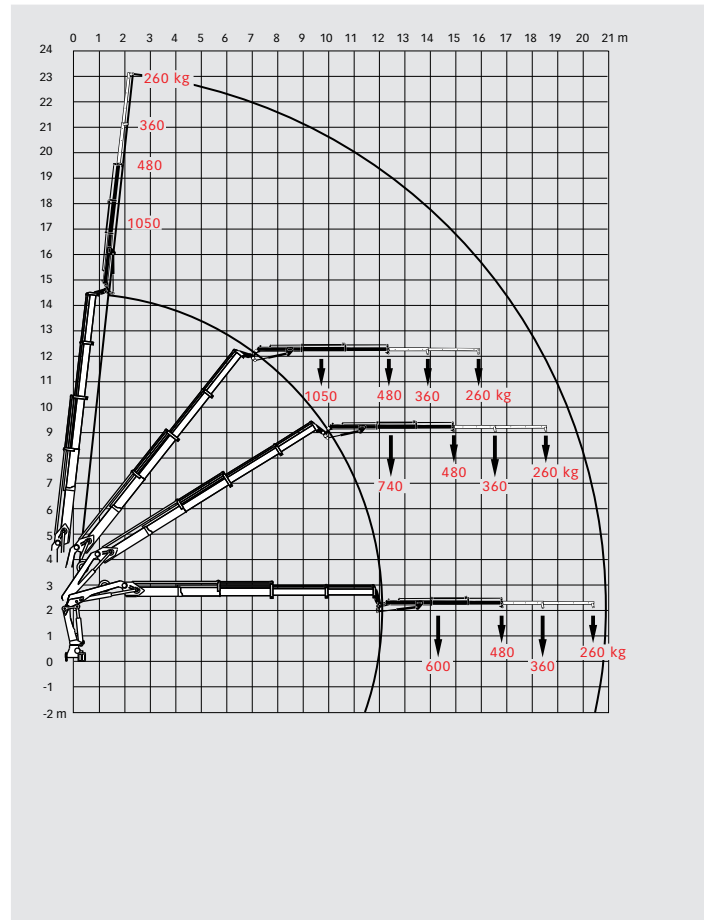
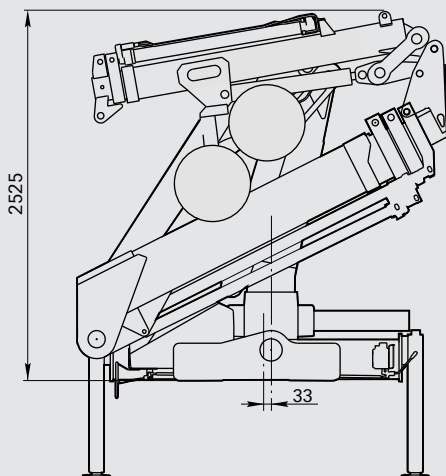
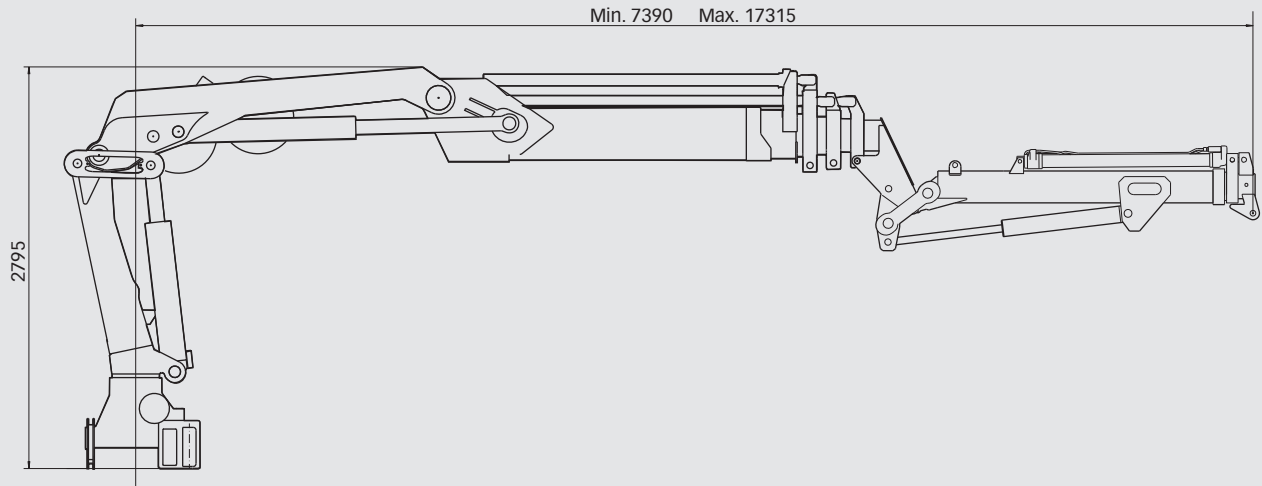
* Inkl. Rohr- und Schlauchsatz

> HIAB 220 C-5



HIAB 220 C Basisdaten

> HIAB 220 C-4 Jib 30



Haftungsausschluss

Sämtliche Krane von Hiab erfüllen die strengsten Normen für Sicherheit und Lebensdauer und wurden intensiv getestet. Die Festigkeitsberechnungen dieser Kranmodelle erfolgten gemäß DIN 15018. Das zertifizierte Qualitätskontrollsystem von Hiab entspricht ISO 9001. Bei einigen Artikeln dieser Dokumentation kann es sich um Sonderausrüstungen handeln. Bestimmte Anwendungen erfordern unter Umständen Sondergenehmigungen. Hiab behält sich das Recht vor, technische Spezifikationen ohne vorherige Mitteilung zu ändern. Die für EU-Länder gefertigten Krane von Hiab tragen die CE-Kennzeichnung und erfüllen die europäische Norm EN 12999.